

Nazwa firmy: _____

Imię i nazwisko: _____ Telefon: _____

Faks: _____ e-mail: _____

Dane maszyny której zapytanie dotyczy:

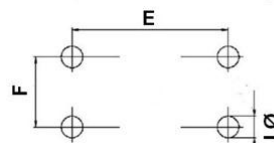
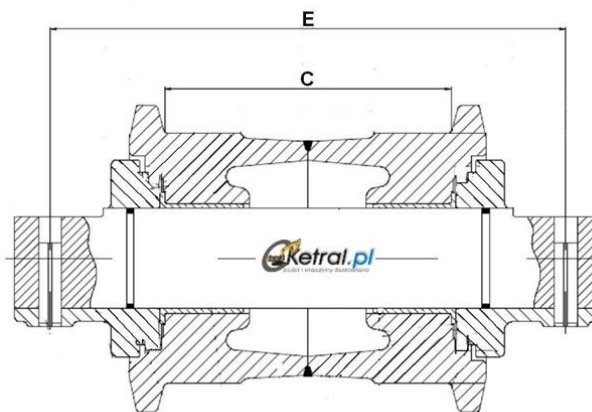
Marka: _____ Typ: _____ Rok: _____

Nr seryjny: _____

Proszę **zaznaczyć** następujące wymiary w mm:

- rozstaw **od środka do środka** otworu mocującego (odpowiednio wymiar **E** i **F**),
- **szerokość roboczą** rolki (wymiar **C**)
- **średnicę** otworu mocującego rolkę (wymiar $\varnothing I$)

C		E		F		$\varnothing I$	
---	--	---	--	---	--	-----------------	--



KETRAL CONSTRUCTION PARTS AND EQUIPMENT

Rzeniszów, ul. Zielona 2, 42-350 Koziegłowy, woj. śląskie
tel: 34/ 31 42 581, faks: 34/ 31 42 604; e-mail: sprzedaz@ketrail.pl